

## Beschreibung

Das neue **revos FLEX** Busmodul ist als steckbarer T-Abgang für PROFIBUS DP-Feldgeräte konzipiert. Das heißt: Der Busbetrieb kann beim Anschließen wie auch im Wartungsfall oder beim Austauschen von Feldgeräten aufrechterhalten werden.

Durch den modularen Aufbau der Serie **revos FLEX** können dann Versorgungs-, Signal- und Busleitungen in einem Steckverbinder zum Feldgerät geführt werden - in Schutzart IP 65.



## Systemvorteile

- Busstecker in Schutzart IP 65
- Buchsenmodul mit integriertem T-Verteiler
- Einsatz in Gehäusen mit hoher Bauform
- Einfacher Schraubanschluss
- für PROFIBUS DP konzipiert

## Kundennutzen

- Versorgungs-, Signal- und Busleitungen in einem Steckverbinder - platzsparend und übersichtlich
- Unterbrechungsfreier Busbetrieb auch im Anschluß-, Wartungs- oder Austauschfall
- Zeitersparnis bei Montage und Inbetriebnahme
- Service- und wartungsfreundlich
- Keine Sonderwerkzeuge notwendig



Beschreibung	Typ	Bestell-Nr.	VPE	Typ	Bestell-Nr.	VPE
revos FLEX Busmodul (verwendbar in den Gehäuseober- und Unterteilen der hohen Bauform)	Buchsenmodul Profibus DP			Steckermodul Profibus DP		
	FLE BUD 2S 1,5 03 AU	78.181.0453.0	5	FLE STD 2S 1,5 03 AU	78.191.0453.0	5
<b>Technische Daten</b>						
<b>Elektrische Nenndaten</b>						
Bemessungsspannung	30V			30V		
Bemessungsstrom	1A			1A		
Übertragungsrate	1,5 Mbit/s			1,5 Mbit/s		
<b>Werkstoff</b>						
Isolierwerkstoff	PC glasfaserverstärkt			PC glasfaserverstärkt		
Farbe	grau (ähnlich RAL 7032)			grau (ähnlich RAL 7032)		
Temperaturbereich	- 20 °C bis + 85 °C			- 20 °C bis + 85 °C		
<b>Systemkenndaten</b>						
Verbindungstechnik	Schraubanschluss			Schraubanschluss		
Polzahl	2+Schirmung			2+Schirmung		
Feldbussystem	Profibus DP			Profibus DP		
Anschließbare Leiter	gemäß Profibus DP-Richtlinien			gemäß Profibus DP-Richtlinien		
Abisolierlänge	(siehe Rückseite)			(siehe Rückseite)		
<b>Anschlussdrehmomente</b>						
Schirmschelle	max. 0,5 Nm			max. 0,5 Nm		
Leiterplattenklemme	max. 0,2 Nm			max. 0,2 Nm		
<b>Zulassungen (in Vorbereitung)</b>						
	UL, CSA			UL, CSA		



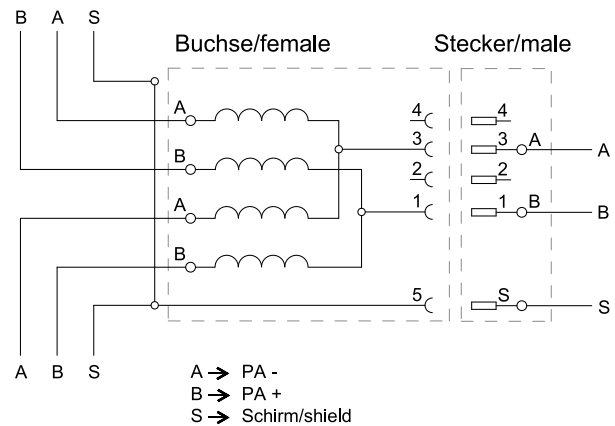
Unternehmenszentrale:  
Wieland Electric GmbH  
Brennerstraße 10 – 14  
D-96052 Bamberg

Vertriebs- und Marketing Center:  
Wieland Electric GmbH  
Benzstraße 9  
D-96052 Bamberg

Telefon (0951) 93 24-0  
Telefax (0951) 93 24-198  
www.wieland-electric.com  
www.gesis.com  
info@wieland-electric.com

## Technische Informationen

### Schaltbild



### AT Wieland

Komponenten/Systemkomponenten für den Schaltschrank

- Reihenklammern
  - mit Schraubanschluss
  - mit Federkraftanschluss
  - mit IDC-Anschluss
- Safety
  - Sicherheitsschaltgeräte
  - modulare Sicherheitssysteme
- Feldbuskomponenten
- Interface
  - Stromversorgungen
  - Überspannungsschutz
  - Mess- und Überwachungsrelais
  - Zeit- und Schaltrelais
  - Koppelrelais/Solid State Relais
  - Analoge Bausteine
  - Übergabebausteine

Komponenten/Systemkomponenten für Feld-Applikationen

- Dezentrale Automatisierung
  - Dezentrale Energieverteilung
  - Dezentrale Feldbusanschlaltung
- Industriesteckverbinder
  - Modulare Steckverbinder
  - Hochpolige Steckverbinder
  - Hochstrom-Steckverbinder
  - Steckverbinder für explosionsgefährdete Bereiche
  - Schaltschrankdurchführungen
  - D-Sub Steckverbindungen
- Rundsteckverbinder
- Leergehäuse und Geräteklammern/  
Klemmleisten

### AT Schleicher

- SPS-Systeme und CNC basierte Steuerungen
- Operator Panels
- Applikationsengineering & Systemlösungen
- Kundenspezifische Produkte

### BIT Wieland

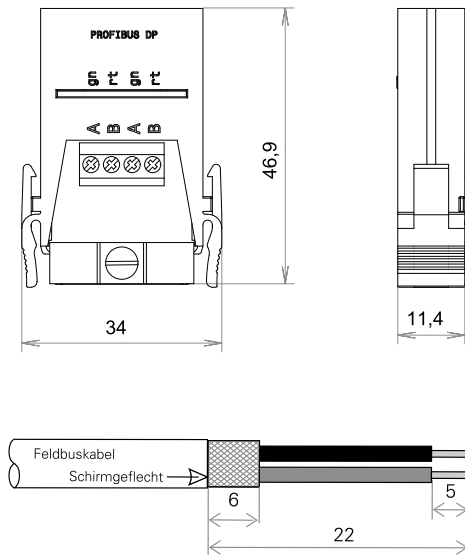
- Gebäudeinstallationssysteme
  - Netz-Steckverbinder IP 20/IP 65...IP 68
  - Bus-Steckverbinder
  - Kombinations-Steckverbinder
  - NV-Steckverbinder
  - Flexible Flachleitungssysteme
  - Verteiler-Systeme
- Schaltgeräte für EIB/KNX, LON, Ethernet, Funksteuerung
- Installationsreihenklammern
- Überspannungsschutz

### LPK-Wieland

- Leiterplattenklammern/  
Leiterplatten-Steckverbinder
  - mit Schraubanschluss
  - mit Federkraftanschluss
  - mit Topanschluss

### Abmessungen

#### Buchseneinsatz



#### Steckereinsatz

