

MEMBRAN-VAKUUMPUMPE LABOPORT® N 840 G



Technische Merkmale

- 100 % ölfreie Förderung – dadurch unverfälschtes Fördern, Evakuieren und Verdichten
- Hohe Dampf- und Kondensatverträglichkeit
- Ideal für sehr aggressive/korrosive Gase und Dämpfe
- ATEX-konform gemäß Ex II 2/-G IIB+H2 T3 internal atmosphere only
- Integriertes Gasballastventil
- Ausbaubar: Abscheider und/oder Kondensier einfach einzeln dazu kaufen und montieren – fertig ist das passgenaue Vakuumsystem
- 3-Farben-Statusanzeige für In Betrieb / Stand-by / Störung
- Integrierte Drehzahlregelung
- Umweltfreundlich

Technische Daten

Förderrate [m³/h] bei atm. Druck	2,04
Förderleistung [l/min] bei atm. Druck	34
Endvakuum [mbar abs.]	6,0
Betriebsüberdruck [bar]	0,1
Nennspannung [V]	100-240
Frequenz [Hz]	50/60
Schutzart	IP30
Leistung P ₁ [W]	100
Stromaufnahme [A]	0,7
Mit Thermoschalter und Netzsicherung	

MATERIALIEN

Pumpenkopf	TFM™ PTFE
Membrane	PTFE-beschichtet
Ventile	FFPM

ALLGEMEIN

Gewicht [kg]	11,3
Schlauchanschluss	ID 9,5-8, PVDF
Abmessungen B x H x T [mm]	177 x 240 x 289
Zulässige Medien- und Umgebungstemperatur [°C]	+5 bis +40

ERSATZTEILE

ERSATZTEILE	ID
Ersatzteil-Set	317436
Schlauchnippel	317278
Schlüssel für Schlauchnippel	316279

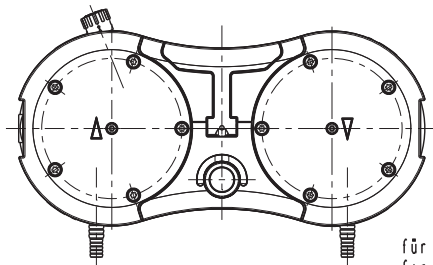
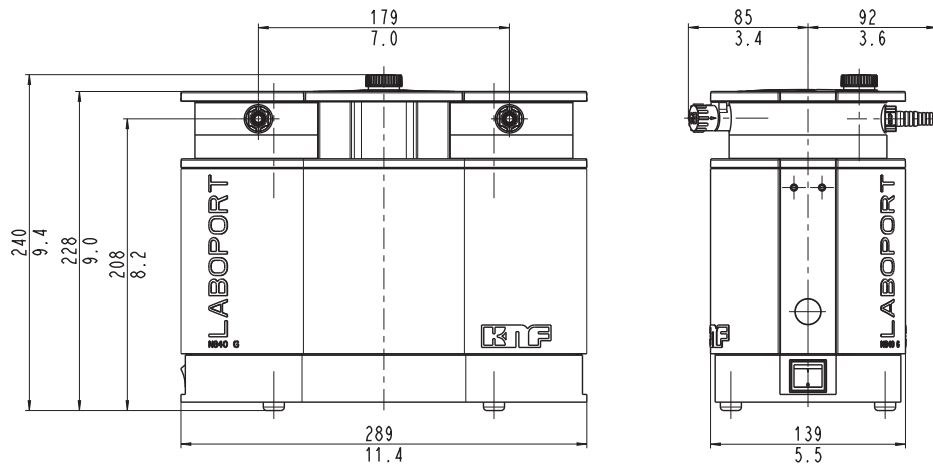
Kombinationsmöglichkeit

Kombiniert mit dem Vakuumcontroller VC 900 und Ansteuerungskabel erfolgt die Drehzahlregelung gemäß den Erfordernissen des Prozesses. Auch kombinierbar mit allen gängigen Vakuumcontrollern mit Ventilsteuerung.



Abmessungen

N 840 G



für Schlauch ID 9,5 / 8,0 mm
for hose ID 9.5 / 8.0 mm

mm
in