

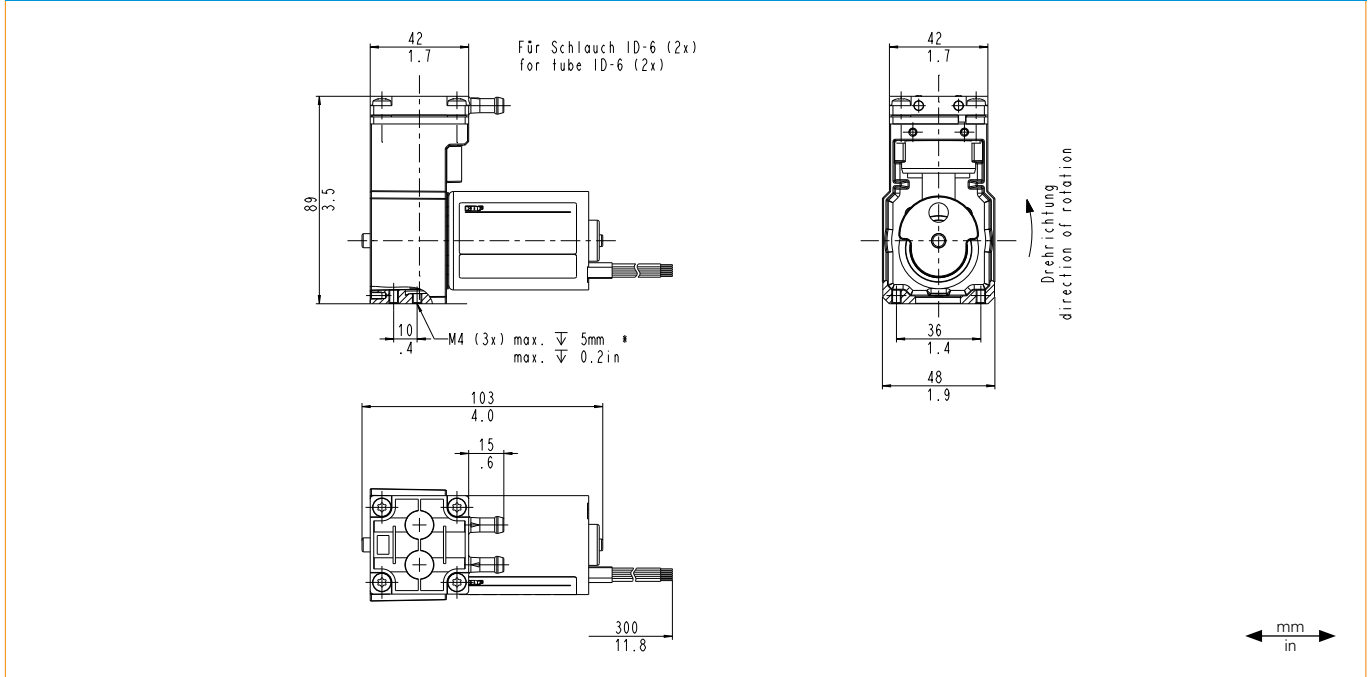
NPK 012 DC-B-M PR

LEISTUNGSDATEN

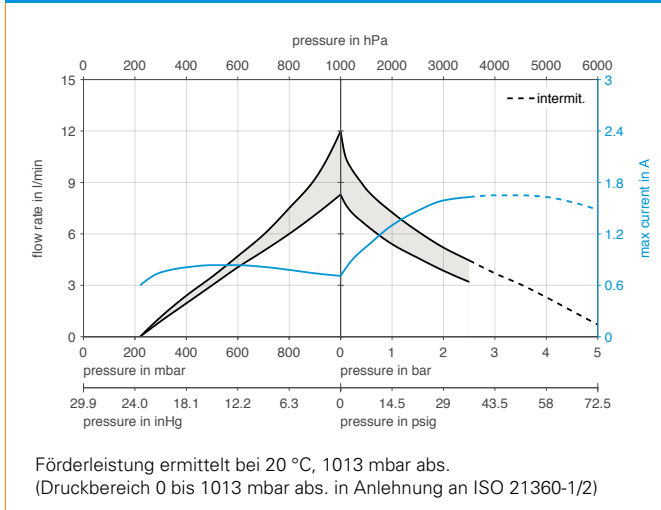
Serienmodell	Förderleistung bei atm. Druck (l/min) ¹⁾	Max. Betriebsüberdruck (bar rel.)	Endvakuum (mbar abs.)
NPK 012 DC-B-M PR	8,3–12,0 ± 10 %	2,5	220

Förderleistung ermittelt bei 20 °C, 1013 mbar abs.
(Druckbereich 0 bis 1013 mbar abs. in Anlehnung an ISO 21360-1/2)

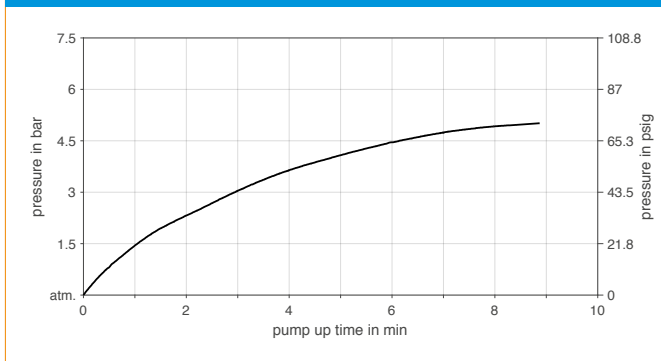
NPK 012 DC-B-M PR



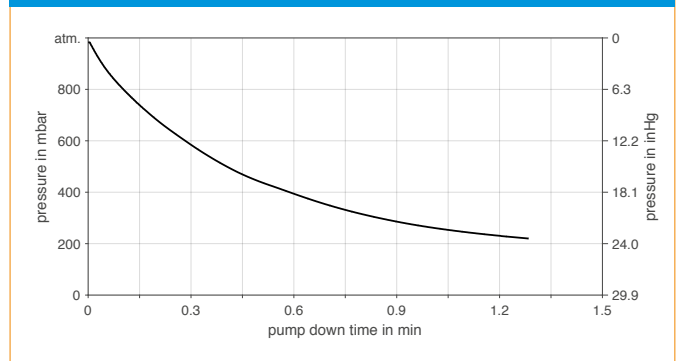
NPK 012 DC-B-M PR



NPK 012 DC-B-M PR | AUFPUMPZEIT FÜR 5-LITER-BEHÄLTER



NPK 012 DC-B-M PR | AUSPUMPZEIT FÜR 5-LITER-BEHÄLTER



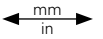
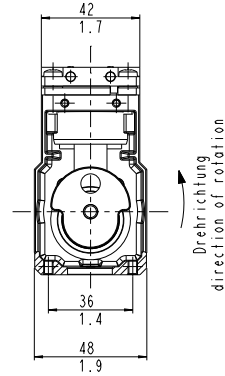
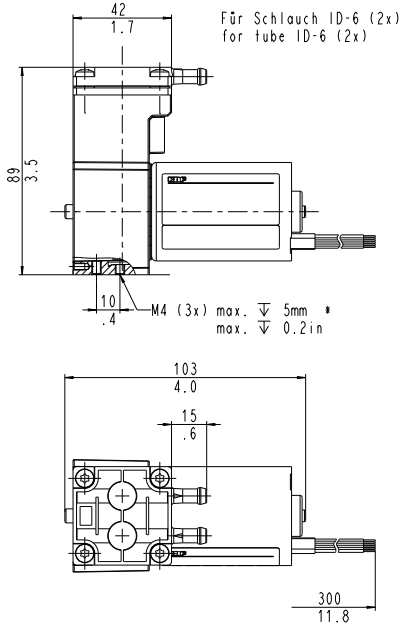
NPK 012 DC-B-M VA

LEISTUNGSDATEN

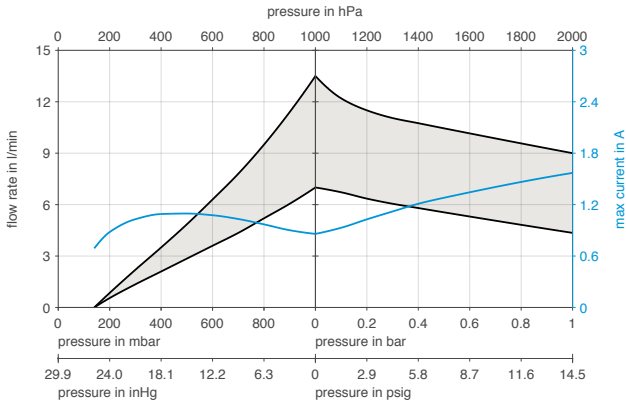
Serienmodell	Förderleistung bei atm. Druck (l/min) ¹⁾	Max. Betriebsüberdruck (bar rel.)	Endvakuum (mbar abs.)
NPK 012 DC-B-M VA	7,0–13,5 ± 10 %	1,0	140

Förderleistung ermittelt bei 20 °C, 1013 mbar abs.
(Druckbereich 0 bis 1013 mbar abs. in Anlehnung an ISO 21360-1/2)

NPK 012 DC-B-M VA

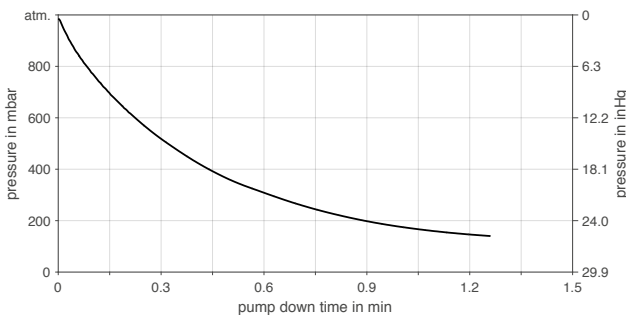


NPK 012 DC-B-M VA



Förderleistung ermittelt bei 20 °C, 1013 mbar abs.
(Druckbereich 0 bis 1013 mbar abs. in Anlehnung an ISO 21360-1/2)

NPK 012 DC-B-M VA | AUSPUMPZEIT FÜR 5-LITER-BEHÄLTER



ZUBEHÖR

Benennung	Abbildung	Bestell-Nr.
Ansaugfilter		319074
Geräuschkämpfer		058987

Die Leistungswerte für die in diesem Datenblatt dargestellten Serienmodelle wurden unter Testbedingungen ermittelt. Die tatsächlichen Leistungswerte können hiervon abweichen und sind insbesondere abhängig von den Nutzungsbedingungen und somit von der konkreten Anwendung, den Parametern der beteiligten Komponenten im System des Nutzers sowie von ggf. durchgeführten technischen Änderungen und Modifikationen, die von der Standardkonfiguration oder vom Auslieferungszustand abweichen.

Sollten auf Grundlage von Serienmodellen kundenindividuelle Ausführungen erstellt worden sein, so können für diese andere technische Leistungsdaten gelten. Vor der Inbetriebnahme ist die zugehörige Bedienungsanleitung und/oder Montageanleitung zu lesen und deren Sicherheitshinweise zu beachten. KNF behält sich das Recht vor, am Produkt und der zugehörigen Dokumentation Änderungen durchzuführen, ohne vorherige Information der Kunden.



www.knf.com